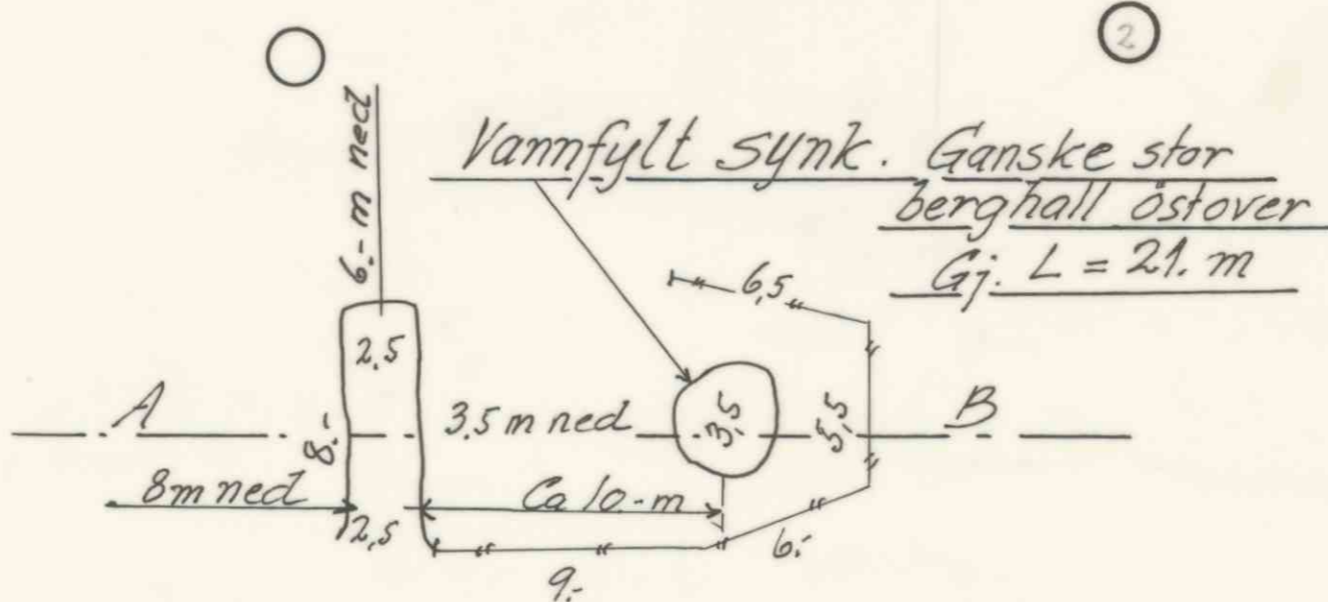
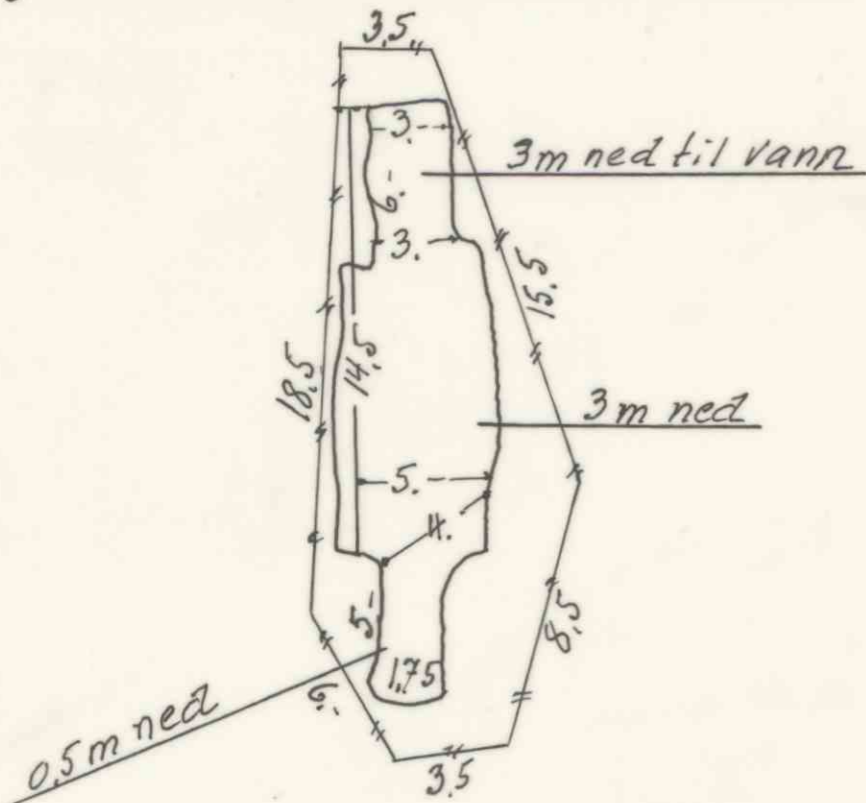
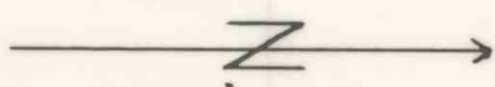


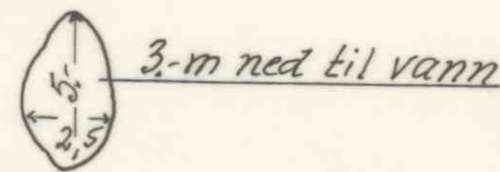
# REICHENTROST OMRÅDET

M=1:250

Skp. 690m s. ø. for Saggrenda st.  
 Gj. defekt på s. siden.  
 Gj. L = 55.5m, Ganske stor berghall.



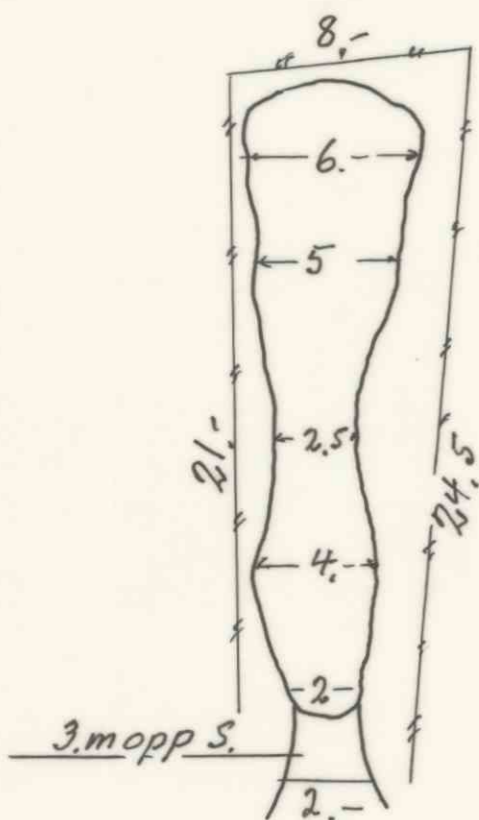
Lite skjerp



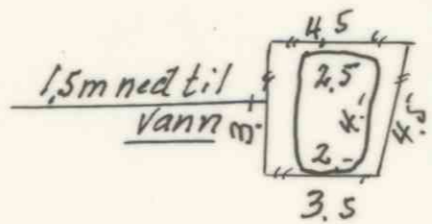
Gj. inntakt L = 55.5m

Snit A - B

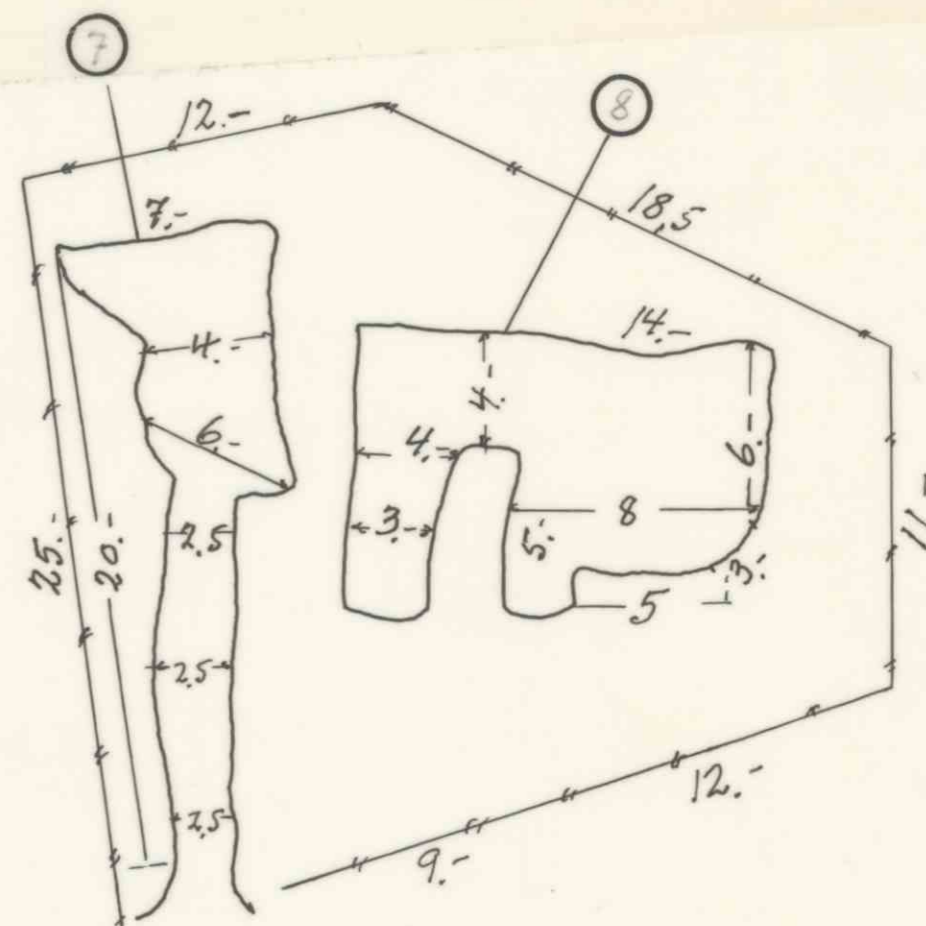
Gj. L = 87.5m



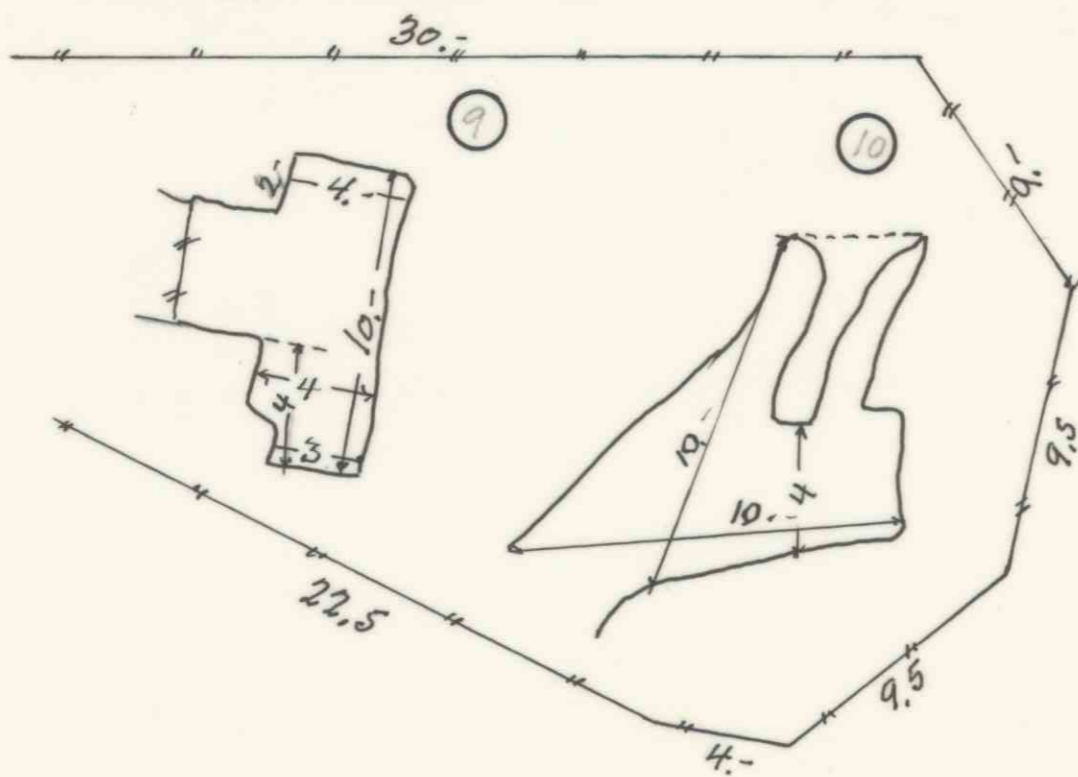
Dårlig gj. L = 15.5m



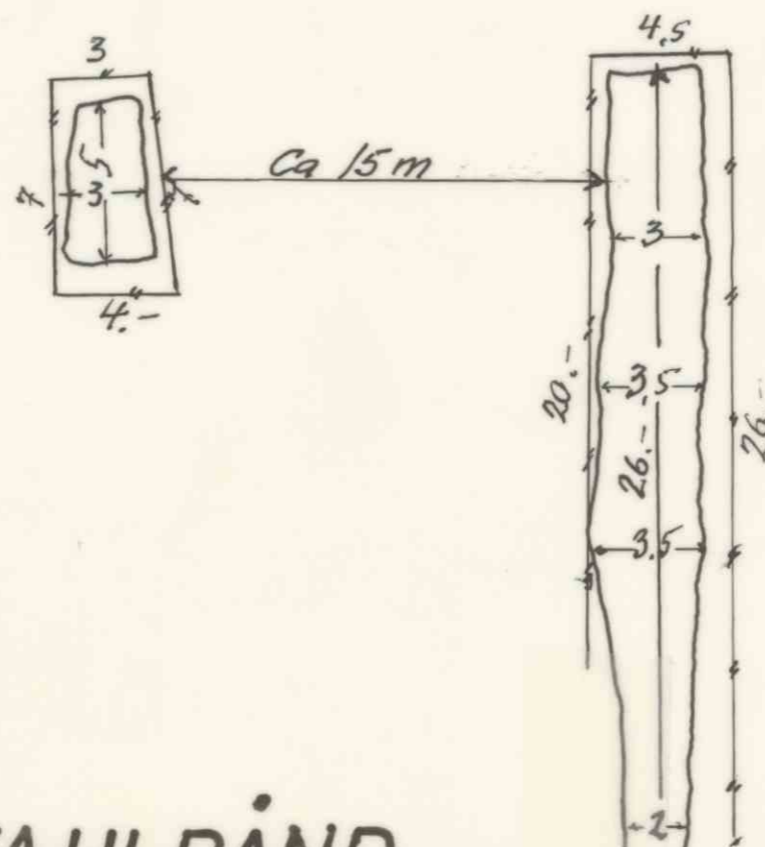
Gj. L = 41.0m  
 Dårlig gj. på n. siden og vest enden



Vannfylt, dårlig gj. L = 84.5m



Vannfylt, dårlig gj.  
 Gj. L = 21.0m



## UNDERBERGETS FAHLBÅND

Kongsberg den 28/12.-77.  
 R. Langsgård